



MONDIALTECH
Forniture Industriali

Via Raimondo Dalla Costa 2403
41100 MODENA - ITALY
Tel. +39 059 256090 Fax: +39 059 260883
Codice R.E.A. 354046
Partita IVA E Codice Fiscale: 03061810366
e-Mail: monditecinfo@mondialtech.net
Web: <http://www.mondialtech.net>

Vasto assortimento di Cuscinetti SKF - FAG

LK
Supporti di Qualità

CSC
Cuscinetti Specializzati

MONDIAL
Cuscinetti a Balli



Piedi di Sostegno e Livellamento

Levelling Feet

Indice – Index



Piede fisso con base in Poliamide rinforzata diam.40



Piede fisso con base in Poliamide rinforzata diam.50



Piede orientabile con base in Acciaio forata diam.113



Piede orientabile con base in Acciaio diam. 113



Piede orientabile con base in Acciaio Nichelato diam.80



Piede orientabile con base in Acciaio Nichelato diam. 102



Piede orientabile con base in Acciaio Nichelato diam. 124



Piede sanificabile fisso con base in Acciaio e suoletta in Adiprene



Piede sanificabile orientabile con base in Acciaio e suoletta in Adiprene



Piede orientabile con base in Poliamide rinforzata diam. 102



Piede orientabile con base in Poliamide rinforzata diam. 124



Piede orientabile con base in Poliamide rinforzata diam. 124 V2



Piede snodato con base in Poliamide rinforzata 60x95



Piede snodato con base in Poliamide rinforzata diam. 102



Piede snodato con base in Poliamide rinforzata diam. 124



Piede snodato con base in Poliamide rinforzata diam. 40



Piede snodato con base in Poliamide rinforzata diam. 50



Piede snodata con base in Poliamide rinforzata diam. 60



Piede snodata con base in Poliamide rinforzata diam. 80



Tappo filettato per Tubo quadro con inserto in Ottone



Tappo filettato per Tubo tondo con inserto in Ottone



MONDIALTECH
Forniture Industriali

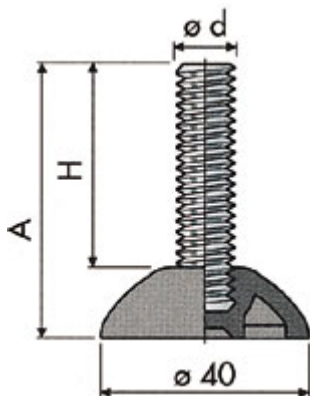
Via Raimondo Dalla Costa 240/b
41100 MODENA - ITALY
Tel. +39 059 256090 Fax: +39 059 260883
Codice R.E.A. 354046
Partita IVA E. Codice Fiscale: 03661810366
e-Mail: mondialtech@mondialtech.net
Web: <http://www.mondialtech.net>

Vasto assortimento di Cuscinetti SKF - FAG

LK
Pagamenti di Qualità

CSC
Credibilità e Serietà

MONDIAL
Cuscinetti a Rulli



PIEDI FISSI CON BASE IN POLIAMMIDE RINFORZATA Ø 40

Stelo in acciaio zincato

MODELLO	D.	A mm	H mm	Carico statico massimo da N
MT401	M8	35	21	400
MT402	M8	40	26	400
MT403	M8	45	31	400
MT404	M8	50	36	400
MT405	M8	60	41	400
MT406	M10	35	21	400
MT407	M10	40	26	400
MT408	M10	45	31	400
MT409	M10	50	36	400
MT4010	M10	60	41	400



MONDIALTECH
Forniture Industriali

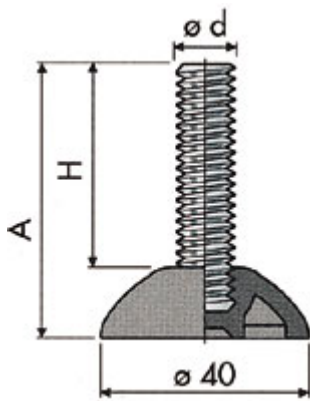
Via Raimondo Dalla Costa 240/b
41100 MODENA - ITALY
Tel. +39 059 256090 Fax: +39 059 260883
Codice R.E.A. 354046
Partita IVA E. Codice Fiscale: 03061810366
e-Mail: mondialtech@mondialtech.net
Web: <http://www.mondialtech.net>

Vasto assortimento di Cuscinetti SKF - FAG

LK
Pagamenti di Qualità

CSC
Credito Sicuro

MONDIAL
Cuscinetti a Rulli



Stelo in acciaio INOX AISI 304

MODELLO	D.	A mm	H mm	Carico statico massimo da N
MT401X	M8	35	21	400
MT402X	M8	40	26	400
MT403X	M8	45	31	400
MT404X	M8	50	36	400
MT405X	M8	60	41	400
MT406X	M10	35	21	400
MT407X	M10	40	26	400
MT408X	M10	45	31	400
MT409X	M10	50	36	400
MT4010X	M10	60	41	400



MONDIALTECH
Forniture Industriali

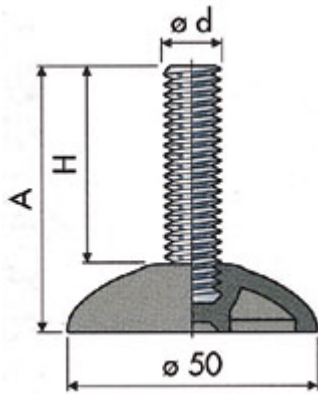
Via Raimondo Dalla Costa 240/b
41100 MODENA - ITALY
Tel. +39 059 250090 Fax. +39 059 260083
Codice R.E.A. 354046
Partita IVA E Codice Fiscale: 03061810366
e-Mail: monditecinfo@mondialtech.net
Web: <http://www.mondialtech.net>

Vasto assortimento di Cuscinetti SKF - FAG

LK
Pagamenti di Qualità

CSC
Credito Sicuro

MONDIAL
Cassa e Balli



PIEDI FISSI CON BASE IN POLIAMMIDE RINFORZATA Ø 50

Stelo in acciaio zincato

MODELLO	D.	A mm	H mm	Carico statico massimo da N
MT501	M8	35	21	500
MT502	M8	40	26	500
MT503	M8	45	31	500
MT504	M8	50	36	500
MT505	M8	60	41	500
MT506	M10	35	21	500
MT507	M10	40	26	500
MT508	M10	45	31	500
MT509	M10	50	36	500
MT510	M10	60	41	500



MONDIALTECH
Forniture Industriali

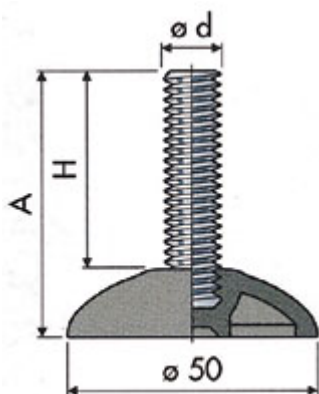
Via Raimondo Dalla Costa 240/b
41100 MODENA - ITALY
Tel. +39 059 250090 Fax. +39 059 260083
Codice R.E.A. 354046
Partita IVA E. Codice Fiscale: 03061810366
e-Mail: mondialtech@mondialtech.net
Web: <http://www.mondialtech.net>

Vasto assortimento di Cuscinetti SKF - FAG

LK
Pagamenti di Qualità

CSC
Cuscinetti Standard

MONDIAL
Cuscinetti a Balli



Stelo in acciaio INOX AISI 304

MODELLO	D.	A mm	H mm	Carico statico massimo da N
MT501X	M8	35	21	500
MT502X	M8	40	26	500
MT503X	M8	45	31	500
MT504X	M8	50	36	500
MT505X	M8	60	41	500
MT506X	M10	35	21	500
MT507X	M10	40	26	500
MT508X	M10	45	31	500
MT509X	M10	50	36	500
MT510X	M10	60	41	500



MONDIALTECH
Forniture Industriali

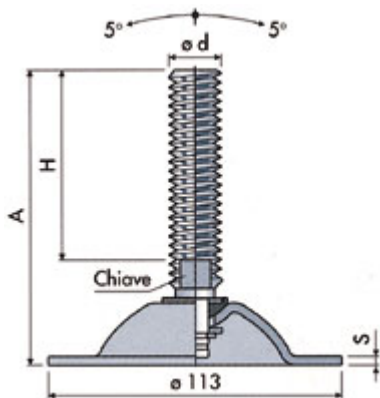
Via Raimondo Dalla Costa 240/b
41100 MODENA - ITALY
Tel. +39 059 250090 Fax. +39 059 260083
Codice R.E.A. 354046
Partita IVA E Codice Fiscale: 03061810366
e-Mail: mondialtech@mondialtech.net
Web: <http://www.mondialtech.net>

Vasto assortimento di Cuscinetti SKF - FAG

LK
Pagamenti di Qualità

CSC
Credenziali Tecniche

MONDIAL
Cuscinetti a Rulli



PIEDI ORIENTABILI CON BASE IN ACCIAIO FORATA Ø 113

Stelo in acciaio zincato

MODELLO	D.	A mm	H mm	Chiave mm	Carico statico massimo da N
MT1131	M16	100	58	13	1500
MT1132	M16	187	145	13	1500
MT1133	M16	243	201	13	1500
MT1134	M20	152	107	17	1500
MT1135	M20	180	135	17	1500
MT1136	M20	202	157	17	1500
MT1137	M24	138	90	19	1500
MT1138	M24	175	127	19	1500
MT1139	M24	210	162	19	1500
MT11310	M30	173	125	24	1500
MT11311	M30	233	185	24	1500



MONDIALTECH
Forniture Industriali

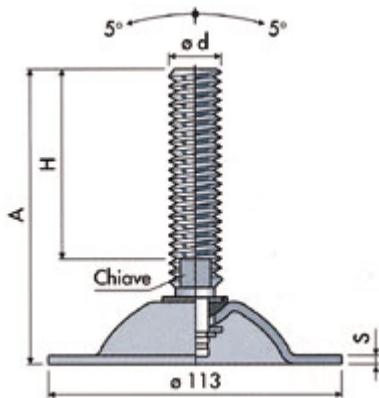
Via Raimondo Dalla Costa 240/b
41100 MODENA - ITALY
Tel. +39 059 250090 Fax. +39 059 260083
Codice R.E.A. 354046
Partita IVA E. Codice Fiscale: 03061810366
e-Mail: monditecinfo@mondialtech.net
Web: <http://www.mondialtech.net>

Vasto assortimento di Cuscinetti SKF - FAG

LK
Pagamenti di Qualità

CSC
Credito Sicuro

MONDIAL
Cassa e Balli



Stelo in acciaio INOX AISI 304

MODELLO	D.	A mm	H mm	Chiave mm	Carico statico massimo da N
MT1131X	M16	100	58	13	1000
MT1132X	M16	187	145	13	1000
MT1133X	M16	243	201	13	1000
MT1134X	M20	152	107	17	1000
MT1135X	M20	180	135	17	1000
MT1136X	M20	202	157	17	1000
MT1137X	M24	138	90	19	1000
MT1138X	M24	175	127	19	1000
MT1139X	M24	210	162	19	1000
MT11310X	M30	173	125	24	1000
MT11311X	M30	233	185	24	1000



MONDIALTECH
Forniture Industriali

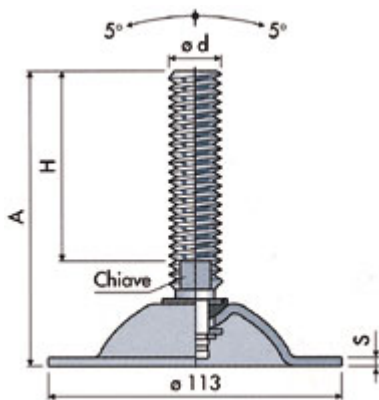
Via Raimondo Dalla Costa 240/b
41100 MODENA - ITALY
Tel. +39 059 250090 Fax: +39 059 260083
Codice R.E.A. 354046
Partita IVA E Codice Fiscale: 03061810366
e-Mail: mondialtech@mondialtech.net
Web: <http://www.mondialtech.net>

Vasto assortimento di Cuscinetti SKF - FAG

LK
Pagamenti di Qualità

CSC
Credito Sicuro

MONDIAL
Cassa e Balli



PIEDI ORIENTABILI CON BASE IN ACCIAIO Ø 113

Stelo in acciaio zincato

MODELLO	D.	A mm	H mm	Chiave mm	Carico statico massimo da N
MT11312	M16	100	58	13	1500
MT11313	M16	187	145	13	1500
MT11314	M16	243	201	13	1500
MT11315	M20	152	107	17	1500
MT11316	M20	180	135	17	1500
MT11317	M20	202	157	17	1500
MT11318	M24	138	90	19	1500
MT11319	M24	175	127	19	1500
MT11320	M24	210	162	19	1500
MT11321	M30	173	125	24	1500
MT11322	M30	233	185	24	1500



MONDIALTECH
Forniture Industriali

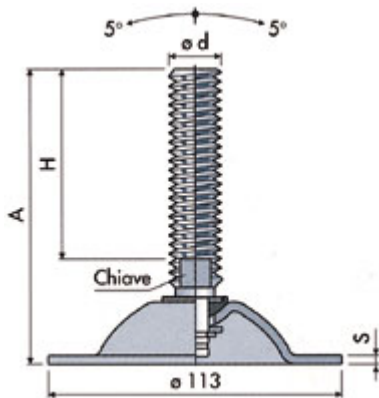
Via Raimondo Dalla Costa 240/b
41100 MODENA - ITALY
Tel. +39 059 256090 Fax. +39 059 260883
Codice R.E.A. 354046
Partita IVA E Codice Fiscale: 03661810366
e-Mail: monditecinfo@mondialtech.net
Web: <http://www.mondialtech.net>

Vasto assortimento di Cuscinetti SKF - FAG

LK
Pagamenti di Qualità

CSC
Credenziali Tecniche

MONDIAL
Cuscinetti a Rulli



Stelo in acciaio INOX AISI 304

MODELLO	D.	A mm	H mm	Chiave mm	Carico statico massimo da N
MT11312X	M16	100	58	13	1000
MT11313X	M16	187	145	13	1000
MT11314X	M16	243	201	13	1000
MT11315X	M20	152	107	17	1000
MT11316X	M20	180	135	17	1000
MT11317X	M20	202	157	17	1000
MT11318X	M24	138	90	19	1000
MT11319X	M24	175	127	19	1000
MT11320X	M24	210	162	19	1000
MT11321X	M30	173	125	24	1000
MT11322X	M30	233	185	24	1000



MONDIALTECH
Forniture Industriali

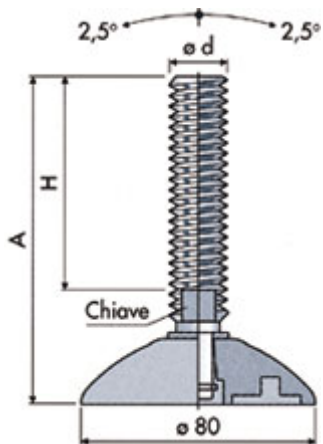
Via Raimondo Dalla Costa 240/b
41100 MODENA - ITALY
Tel. +39 059 250090 Fax. +39 059 260083
Codice R.E.A. 354046
Partita IVA E Codice Fiscale: 03061810366
e-Mail: mondialtech@mondialtech.net
Web: <http://www.mondialtech.net>

Vasto assortimento di Cuscinetti SKF - FAG

LK
Pagamenti di Qualità

CSC
Credito Sicuro

MONDIAL
Cuscinetti a Rulli



PIEDI ORIENTABILI CON BASE IN ACCIAIO NICHELATO $\varnothing 80$

Stelo in acciaio zincato

MODELLO	D.	A mm	H mm	Chiave mm	Carico statico massimo da N
MT831	M16	98	58	13	4600
MT832	M16	185	145	13	4600
MT833	M16	241	201	13	4600
MT834	M20	150	107	17	4700
MT835	M20	178	135	17	4700
MT836	M20	200	157	17	4700
MT837	M24	136	90	19	4800
MT838	M24	173	127	19	4800
MT839	M24	208	162	19	4800



MONDIALTECH
Forniture Industriali

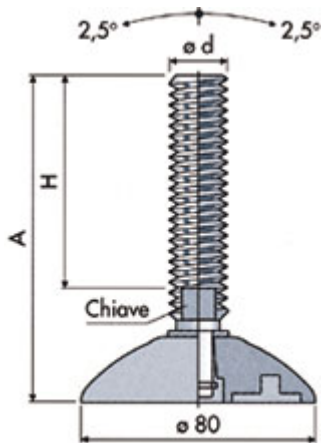
Via Raimondo Dalla Costa 240/b
41100 MODENA - ITALY
Tel. +39 059 256090 Fax. +39 059 260883
Codice R.E.A. 354046
Partita IVA E Codice Fiscale: 03061810366
e-Mail: mondialtech@mondialtech.net
Web: <http://www.mondialtech.net>

Vasto assortimento di Cuscinetti SKF - FAG

LK
Pagamenti di Qualità

CSC
Credito Sociale

MONDIAL
Cassa di Risparmio



Stelo in acciaio INOX AISI 304

MODELLO	D.	A mm	H mm	Chiave mm	Carico statico massimo da N
MT831X	M16	98	58	13	4600
MT832X	M16	185	145	13	4600
MT833X	M16	241	201	13	4600
MT834X	M20	150	107	17	4700
MT835X	M20	178	135	17	4700
MT836X	M20	200	157	17	4700
MT837X	M24	136	90	19	4800
MT838X	M24	173	127	19	4800
MT839X	M24	208	162	19	4800



MONDIALTECH
Forniture Industriali

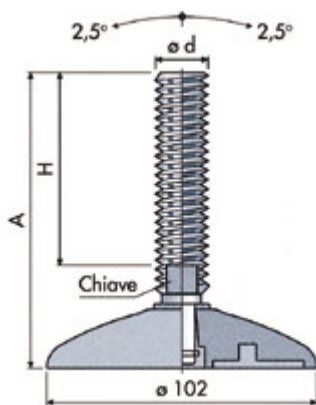
Via Raimondo Dalla Costa 240/b
41100 MODENA - ITALY
Tel. +39 059 256090 Fax: +39 059 260883
Codice R.E.A. 354046
Partita IVA E Codice Fiscale: 03661810366
e-Mail: mondialtech@mondialtech.net
Web: <http://www.mondialtech.net>

Vasto assortimento di Cuscinetti SKF - FAG

LK
Supporti di Qualità

CSC
Cuscinetti Standard

MONDIAL
Cuscinetti a Balli



PIEDI ORIENTABILI CON BASE IN ACCIAIO NICHELATO Ø 102

Stelo in acciaio zincato

MODELLO	D.	A mm	H mm	Chiave mm	Carico statico massimo da N
MT10228	M16	98	58	13	5000
MT10229	M16	185	145	13	5000
MT10230	M16	241	201	13	5000
MT10231	M20	150	107	17	5100
MT10232	M20	178	135	17	5100
MT10233	M20	200	157	17	5100
MT10234	M24	136	90	19	5200
MT10235	M24	173	127	19	5200
MT10236	M24	208	162	19	5200



MONDIALTECH
Forniture Industriali

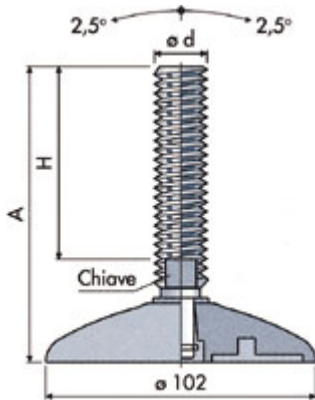
Via Raimondo Dalla Costa 240/b
41100 MODENA - ITALY
Tel. +39 059 250090 Fax. +39 059 260083
Codice R.E.A. 354046
Partita IVA E Codice Fiscale: 03061810366
e-Mail: mondialtech@mondialtech.net
Web: <http://www.mondialtech.net>

Vasto assortimento di Cuscinetti SKF - FAG

LK
Pagamenti di Qualità

CSC
Credito Sicuro

MONDIAL
Cassa e Balli



Stelo in acciaio INOX AISI 304

MODELLO	D.	A mm	H mm	Chiave mm	Carico statico massimo da N
MT10228X	M16	98	58	13	5000
MT10229X	M16	185	145	13	5000
MT10230X	M16	241	201	13	5000
MT10231X	M20	150	107	17	5100
MT10232X	M20	178	135	17	5100
MT10233X	M20	200	157	17	5100
MT10234X	M24	136	90	19	5200
MT10235X	M24	173	127	19	5200
MT10236X	M24	208	162	19	5200



MONDIALTECH
Forniture Industriali

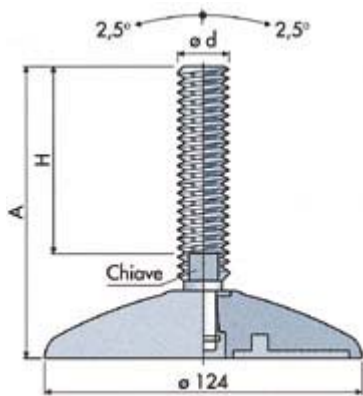
Via Raimondo Dalla Costa 240/b
41100 MODENA - ITALY
Tel. +39 059 250090 Fax: +39 059 260083
Codice R.E.A. 354046
Partita IVA E Codice Fiscale: 03061810366
e-Mail: mondialtech@mondialtech.net
Web: <http://www.mondialtech.net>

Vasto assortimento di Cuscinetti SKF - FAG

LK
Pagamenti di Qualità

CSC
Credenziali Tecniche

MONDIAL
Cuscinetti a Rulli



PIEDI ORIENTABILI CON BASE IN ACCIAIO NICHELATO Ø 124

Stelo in acciaio zincato

MODELLO	D.	A mm	H mm	Chiave mm	Carico statico massimo da N
MT12441	M16	100	58	13	5500
MT12442	M16	187	145	13	5500
MT12443	M16	243	201	13	5500
MT12444	M20	152	107	17	5600
MT12445	M20	180	135	17	5600
MT12446	M20	202	157	17	5600
MT12447	M24	138	90	19	5700
MT12448	M24	175	127	19	5700
MT12450	M24	210	162	19	5700
MT12449	M30	173	125	24	5800
MT12451	M30	233	185	24	5800



MONDIALTECH
Forniture Industriali

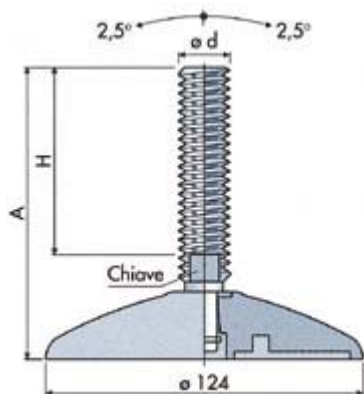
Via Raimondo Dalla Costa 240/b
41100 MODENA - ITALY
Tel. +39 059 250090 Fax: +39 059 260083
Codice R.E.A. 354046
Partita IVA E Codice Fiscale: 03061810366
e-Mail: mondialtech@mondialtech.net
Web: <http://www.mondialtech.net>

Vasto assortimento di Cuscinetti SKF - FAG

LK
Pagamenti a Qualità

CSC
Credito al Cliente

MONDIAL
Credito a Balli



Stelo in acciaio INOX AISI 304

MODELLO	D.	A mm	H mm	Chiave mm	Carico statico massimo da N
MT12441X	M16	100	58	13	5500
MT12442X	M16	187	145	13	5500
MT12443X	M16	243	201	13	5500
MT12444X	M20	152	107	17	5600
MT12445X	M20	180	135	17	5600
MT12446X	M20	202	157	17	5600
MT12447X	M24	138	90	19	5700
MT12448X	M24	175	127	19	5700
MT12449X	M24	210	162	19	5700
MT12450X	M30	173	125	24	5800
MT12451X	M30	233	185	24	5800



MONDIALTECH
Forniture Industriali

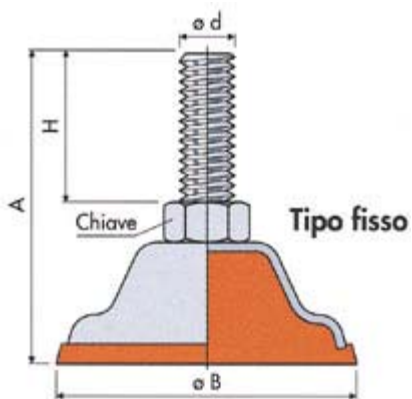
Via Raimondo Dalla Costa 240/b
41100 MODENA - ITALY
Tel. +39 059 250090 Fax: +39 059 260083
Codice R.E.A. 354046
Partita IVA E Codice Fiscale: 03061810366
e-Mail: monditecinfo@mondialtech.net
Web: <http://www.mondialtech.net>

Vasto assortimento di Cuscinetti SKF - FAG

LK
Pagamenti di Qualità

CSC
Credenziali Tecniche

MONDIAL
Cuscinetti a Rulli



PIEDI SANIFICABILI FISSI CON BASE IN ACCIAIO E SUOLETTA IN ADIPRENE

Stelo e base in acciaio INOX AISI 304

MODELLO	D.	B mm	A mm	H mm	Chiave mm	Carico statico massimo da N
MTPSAN5X	M8	40	57	30	13	700
MTPSAN6X	M12	65	88	46	19	1200
MTPSAN7X	M16	90	105	52	24	800
MTPSAN8X	M20	110	126	60	30	1000



MONDIALTECH
Forniture Industriali

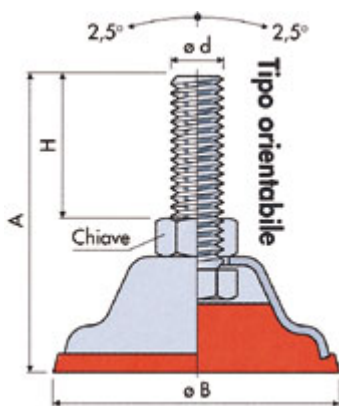
Via Raimondo Dalla Costa 240/b
41100 MODENA - ITALY
Tel. +39 059 250090 Fax: +39 059 260083
Codice R.E.A. 354046
Partita IVA E Codice Fiscale: 03061810366
e-Mail: mondialtech@mondialtech.net
Web: <http://www.mondialtech.net>

Vasto assortimento di Cuscinetti SKF - FAG

LK
Pagamenti di Qualità

CSC
Credito Siciliano

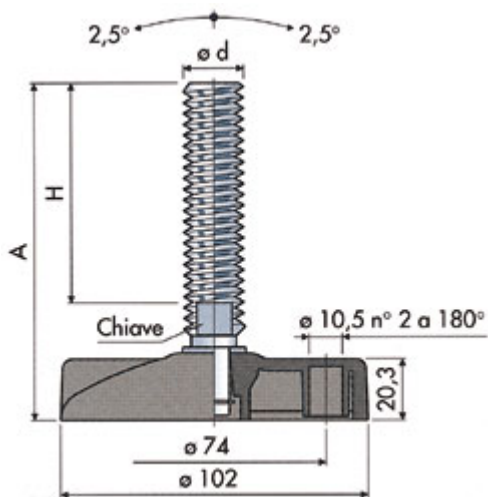
MONDIAL
Cuscinetti a Rulli



PIEDI SANIFICABILI ORIENTABILI CON BASE IN ACCIAIO E SUOLETTA IN ADIPRENE

Stelo e base in acciaio INOX AISI 304

MODELLO	D.	B mm	A mm	H mm	Chiave mm	Carico statico massimo da N
MTPSAN1X	M8	40	57	30	13	700
MTPSAN2X	M12	65	88	46	19	1200
MTPSAN3X	M16	90	105	52	24	800
MTPSAN4X	M20	110	126	60	30	1000



PIEDI ORIENTABILI CON BASE IN POLIAMMIDE RINFORZATA Ø 102

Stelo in acciaio zincato

MODELLO	D.	A mm	H mm	Chiave mm	Carico statico massimo da N
MT10220	M16	98	58	13	3300
MT10219	M16	185	145	13	3300
MT10221	M16	241	201	13	3300
MT10222	M20	150	107	17	3500
MT10223	M20	178	135	17	3500
MT10224	M20	200	157	17	3500
MT10225	M24	136	90	19	3700
MT10226	M24	173	127	19	3700
MT10227	M24	208	162	19	3700



MONDIALTECH

Forniture Industriali

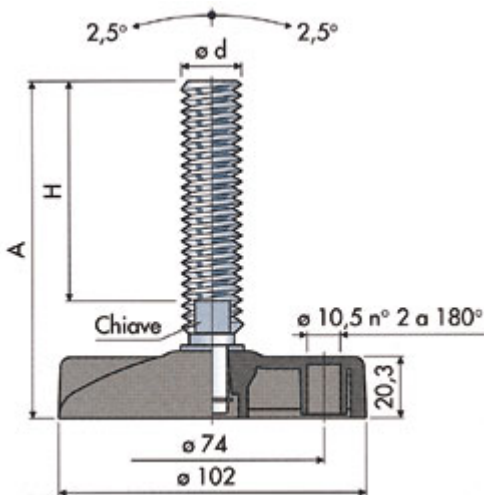
Via Raimondo Dalla Costa 240/b
 41100 MODENA - ITALY
 Tel. +39 059 256090 Fax: +39 059 260883
 Codice R.E.A. 354046
 Partita IVA E Codice Fiscale: 03661810366
 e-Mail: mondialtech@mondialtech.net
 Web: <http://www.mondialtech.net>

LK
 Pagamenti a Qualità

CSC
 Credenziali Commerciali

MONDIAL
 Carrozzi e Balli

Vasto assortimento di Cuscinetti SKF - FAG



Stelo in acciaio INOX AISI 304

MODELLO	D.	A mm	H mm	Chiave mm	Carico statico massimo da N
MT10219X	M16	98	58	13	3300
MT10220X	M16	185	145	13	3300
MT10221X	M16	241	201	13	3300
MT10222X	M20	150	107	17	3500
MT10223X	M20	178	135	17	3500
MT10224X	M20	200	157	17	3500
MT10225X	M24	136	90	19	3700
MT10226X	M24	173	127	19	3700
MT10227X	M24	208	162	19	3700



MONDIALTECH
Forniture Industriali

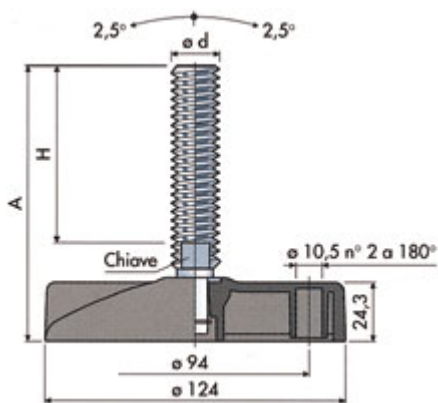
Via Raimondo Dalla Costa 240/b
41100 MODENA - ITALY
Tel. +39 059 256090 Fax. +39 059 260883
Codice R.E.A. 354046
Partita IVA E Codice Fiscale: 03661810366
e-Mail: mondialtech@mondialtech.net
Web: <http://www.mondialtech.net>

Vasto assortimento di Cuscinetti SKF - FAG

LK
Pignoni di Qualità

CSC
Cuscinetti Standard

MONDIAL
Cuscinetti a Rulli



PIEDI ORIENTABILI CON BASE IN POLIAMMIDE RINFORZATA Ø 124

Stelo in acciaio zincato

MODELLO	D.	A mm	H mm	Chiave mm	Carico statico massimo da N
MT12430	M16	100	58	13	4300
MT12431	M16	187	145	13	4300
MT12432	M16	243	201	13	4300
MT12433	M20	152	107	17	4500
MT12434	M20	180	135	17	4500
MT12435	M20	202	157	17	4500
MT12436	M24	138	90	19	4700
MT12437	M24	175	127	19	4700
MT12438	M24	210	162	19	4700
MT12439	M24	173	125	24	5000
MT12440	M24	233	185	24	5000



MONDIALTECH
Forniture Industriali

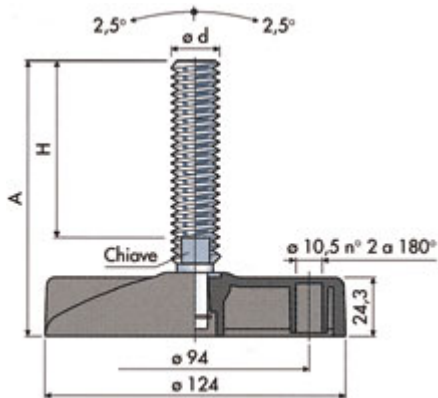
Via Raimondo Dalla Costa 240/b
41100 MODENA - ITALY
Tel. +39 059 256090 Fax: +39 059 260883
Codice R.E.A. 354046
Partita IVA E Codice Fiscale: 03661810366
e-Mail: mondialtech@mondialtech.net
Web: <http://www.mondialtech.net>

Vasto assortimento di Cuscinetti SKF - FAG

LK
Pagamenti di Qualità

CSC
Credibilità Economica

MONDIAL
Cultura e Balli



Stelo in acciaio INOX AISI 304

MODELLO	D.	A mm	H mm	Chiave mm	Carico statico massimo da N
MT12430X	M16	100	58	13	4300
MT12431X	M16	187	145	13	4300
MT12432X	M16	243	201	13	4300
MT12433X	M20	152	107	17	4500
MT12434X	M20	180	135	17	4500
MT12435X	M20	202	157	17	4500
MT12436X	M24	138	90	19	4700
MT12437X	M24	175	127	19	4700
MT12438X	M24	210	162	19	4700
MT12439X	M24	173	125	24	5000
MT12440X	M24	233	185	24	5000



MONDIALTECH
Forniture Industriali

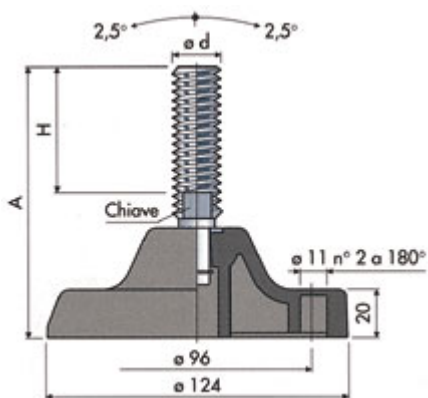
Via Raimondo Dalla Costa 240/b
41100 MODENA - ITALY
Tel. +39 059 250090 Fax: +39 059 260083
Codice R.E.A. 354046
Partita IVA E Codice Fiscale: 03061810366
e-Mail: mondialtech@mondialtech.net
Web: <http://www.mondialtech.net>

Vasto assortimento di Cuscinetti SKF - FAG

LK
Prestigi e Qualità

CSC
Cuscinetti Specializzati

MONDIAL
Cuscinetti a Balli



PIEDI ORIENTABILI CON BASE IN POLIAMMIDE RINFORZATA Ø 124 V2

Stelo in acciaio zincato

MODELLO	D.	A mm	H mm	Chiave mm	Carico statico massimo da N
MT12452	M16	119	58	13	4300
MT12453	M16	206	145	13	4300
MT12454	M16	262	201	13	4300
MT12455	M20	171	107	17	4500
MT12456	M20	199	135	17	4500
MT12457	M20	221	157	17	4500
MT12458	M24	157	90	19	4700
MT12459	M24	194	127	19	4700
MT12460	M24	229	162	19	4700
MT12461	M30	192	125	24	5000
MT12462	M30	252	185	24	5000



MONDIALTECH
Forniture Industriali

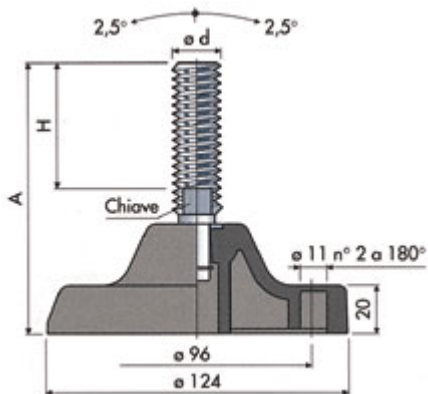
Via Raimondo Dalla Costa 240/b
41100 MODENA - ITALY
Tel. +39 059 250090 Fax: +39 059 260083
Codice R.E.A. 354046
Partita IVA E. Codice Fiscale: 03061810366
e-Mail: mondialtech@mondialtech.net
Web: <http://www.mondialtech.net>

Vasto assortimento di Cuscinetti SKF - FAG

LK
Prestigi e Qualità

CSC
Cuscinetti Standard

MONDIAL
Cuscinetti a Balli



Stelo in acciaio INOX AISI 304

MODELLO	D.	A mm	H mm	Chiave mm	Carico statico massimo da N
MT12452X	M16	119	58	13	4300
MT12453X	M16	206	145	13	4300
MT12454X	M16	262	201	13	4300
MT12455X	M20	171	107	17	4500
MT12456X	M20	199	135	17	4500
MT12457X	M20	221	157	17	4500
MT12458X	M24	157	90	19	4700
MT12459X	M24	194	127	19	4700
MT12460X	M24	229	162	19	4700
MT12461X	M30	192	125	24	5000
MT12462X	M30	252	185	24	5000



MONDIALTECH
Forniture Industriali

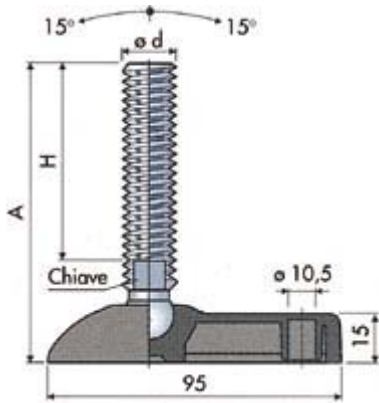
Via Raimondo Dalla Costa 240/b
41100 MODENA - ITALY
Tel. +39 059 256090 Fax. +39 059 260883
Codice R.E.A. 354046
Partita IVA E. Codice Fiscale: 03661810366
e-Mail: mondialtech@mondialtech.net
Web: <http://www.mondialtech.net>

Vasto assortimento di Cuscinetti SKF - FAG

LK
Prepared to Order

CSC
Cuscinetti Standard

MONDIAL
Cuscinetti a Balli



PIEDI SNODATI CON BASE IN POLIAMMIDE RINFORZATA 60X95

Stelo in acciaio zincato

MODELLO	D.	A mm	H mm	Chiave mm	Carico statico massimo da N
MT624	M8	72	45	6	1200
MT625	M8	92	65	6	1200
MT626	M10	64	35	8	1300
MT627	M10	99	70	8	1300
MT628	M10	144	115	8	1300
MT629	M12	74	43	10	1400
MT630	M12	94	63	10	1400
MT631	M12	109	77	10	1400
MT632	M12	124	93	10	1400
MT633	M12	154	123	10	1400
MT634	M14	94	61	12	1500
MT635	M14	124	91	12	1500
MT636	M16	95	60	13	1700
MT637	M16	125	90	13	1700
MT638	M16	140	105	13	1700
MT639	M16	160	125	13	1700
MT640	M16	190	155	13	1700
MT641	M16	200	165	13	1700
MT642	M20	125	86	17	1900
MT643	M20	155	116	17	1900
MT644	M20	180	141	17	1900
MT645	M20	245	206	17	1900



MONDIALTECH
Forniture Industriali

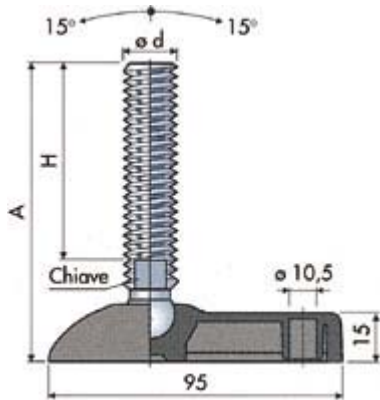
Via Raimondo Dalla Costa 240/b
41100 MODENA - ITALY
Tel. +39 059 256090 Fax. +39 059 260883
Codice R.E.A. 354046
Partita IVA E Codice Fiscale: 03661810366
e-Mail: mondialtech@mondialtech.net
Web: <http://www.mondialtech.net>

Vasto assortimento di Cuscinetti SKF - FAG

LK
Pagamenti di Qualità

CSC
Credito Sicuro

MONDIAL
Cuscinetti a Rulli



Stelo in acciaio INOX AISI 304

MODELLO	D.	A mm	H mm	Chiave mm	Carico statico massimo da N
MT624X	M8	72	45	6	1200
MT625X	M8	92	65	6	1200
MT626X	M10	64	35	8	1300
MT627X	M10	99	70	8	1300
MT628X	M10	144	115	8	1300
MT629X	M12	74	43	10	1400
MT630X	M12	94	63	10	1400
MT631X	M12	109	77	10	1400
MT632X	M12	124	93	10	1400
MT633X	M12	154	123	10	1400
MT634X	M14	94	61	12	1500
MT635X	M14	124	91	12	1500
MT636X	M16	95	60	13	1700
MT637X	M16	125	90	13	1700
MT638X	M16	140	105	13	1700
MT639X	M16	160	125	13	1700
MT640X	M16	190	155	13	1700
MT641X	M16	200	165	13	1700
MT642X	M20	125	86	17	1900
MT643X	M20	155	116	17	1900
MT644X	M20	180	141	17	1900
MT645X	M20	245	206	17	1900



MONDIALTECH
Forniture Industriali

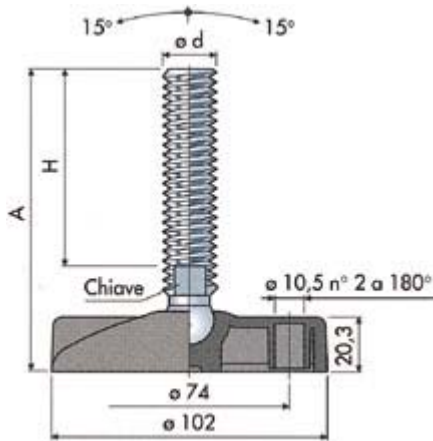
Via Raimondo Dalla Costa 240/b
41100 MODENA - ITALY
Tel. +39 059 256090 Fax. +39 059 246083
Codice R.E.A. 354046
Partita IVA E. Codice Fiscale: 03661810366
e-Mail: mondialtech@mondialtech.net
Web: <http://www.mondialtech.net>

Vasto assortimento di Cuscinetti SKF - FAG

LK
Pagamenti a Qualità

CSC
Credibilità e Serietà

MONDIAL
Cuscinetti a Rulli



PIEDI SNODATI CON BASE IN POLIAMMIDE RINFORZATA Ø 102

Stelo in acciaio zincato

MODELLO	D.	A mm	H mm	Chiave mm	Carico statico massimo da N
MT1021	M16	100	60	13	2200
MT1022	M16	130	90	13	2200
MT1023	M16	145	105	13	2200
MT1024	M16	165	125	13	2200
MT1025	M16	195	155	13	2200
MT1026	M16	205	165	13	2200
MT1027	M20	130	86	17	2400
MT1028	M20	160	116	17	2400
MT1029	M20	185	141	17	2400
MT10210	M20	250	206	17	2400
MT10211	M24	140	96	19	2600
MT10212	M24	166	122	19	2600
MT10213	M24	185	141	19	2600
MT10214	M24	196	152	19	2600
MT10215	M24	220	176	19	2600
MT10216	M24	226	182	19	2600
MT10217	M24	344	300	19	2600



MONDIALTECH
Forniture Industriali

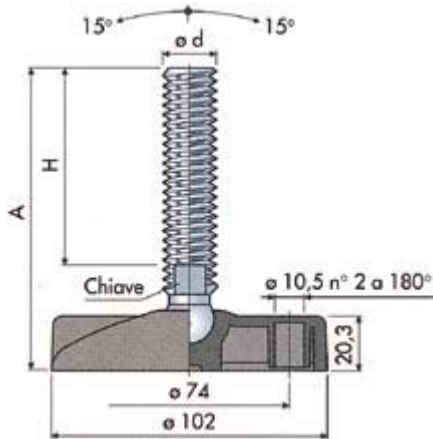
Via Raimondo Dalla Costa 240/b
41100 MODENA - ITALY
Tel. +39 059 250090 Fax: +39 059 260083
Codice R.E.A. 354046
Partita IVA E Codice Fiscale: 03061810366
e-Mail: mondialtech@mondialtech.net
Web: <http://www.mondialtech.net>

Vasto assortimento di Cuscinetti SKF - FAG

LK
Pignoni di Qualità

CSC
Cuscinetti Standard

MONDIAL
Cuscinetti a Rulli



Stelo in acciaio INOX AISI 304

MODELLO	D.	A mm	H mm	Chiave mm	Carico statico massimo da N
MT1021X	M16	100	60	13	2200
MT1022X	M16	130	90	13	2200
MT1023X	M16	145	105	13	2200
MT1024X	M16	165	125	13	2200
MT1025X	M16	195	155	13	2200
MT1026X	M16	205	165	13	2200
MT1027X	M20	130	86	17	2400
MT1028X	M20	160	116	17	2400
MT1029X	M20	185	141	17	2400
MT10210X	M20	250	206	17	2400
MT10211X	M24	140	96	19	2600
MT10212X	M24	166	122	19	2600
MT10213X	M24	185	141	19	2600
MT10214X	M24	196	152	19	2600
MT10215X	M24	220	176	19	2600
MT10216X	M24	226	182	19	2600
MT10217X	M24	344	300	19	2600



MONDIALTECH
Forniture Industriali

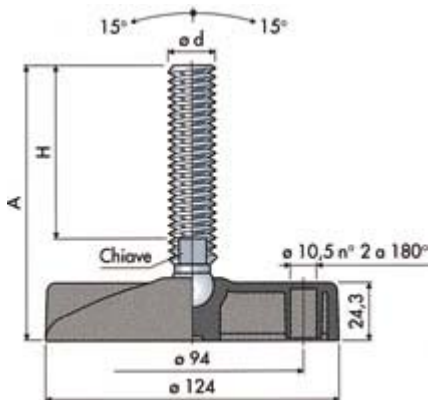
Via Raimondo Dalla Costa 240/b
41100 MODENA - ITALY
Tel. +39 059 250090 Fax. +39 059 260083
Codice R.E.A. 354046
Partita IVA E. Codice Fiscale: 03061810366
e-Mail: mondialtech@mondialtech.net
Web: <http://www.mondialtech.net>

Vasto assortimento di Cuscinetti SKF - FAG

LK
Prepared to Order

CSC
Cuscinetti Standard

MONDIAL
Cuscinetti a Balli



PIEDI SNODATI CON BASE IN POLIAMMIDE RINFORZATA Ø 124

Stelo in acciaio zincato

MODELLO	D.	A mm	H mm	Chiave mm	Carico statico massimo da N
MT1241	M16	104	60	13	2500
MT1242	M16	134	90	13	2500
MT1243	M16	149	105	13	2500
MT1244	M16	169	125	13	2500
MT1245	M16	199	155	13	2500
MT1246	M16	209	165	13	2500
MT1247	M20	134	86	17	2700
MT1248	M20	164	116	17	2700
MT1249	M20	189	141	17	2700
MT12410	M20	254	206	17	2700
MT12411	M24	144	96	19	2900
MT12412	M24	170	122	19	2900
MT12413	M24	189	141	19	2900
MT12414	M24	200	152	19	2900
MT12415	M24	224	176	19	2900
MT12416	M24	230	182	19	2900
MT12417	M24	348	300	19	2900



MONDIALTECH
Forniture Industriali

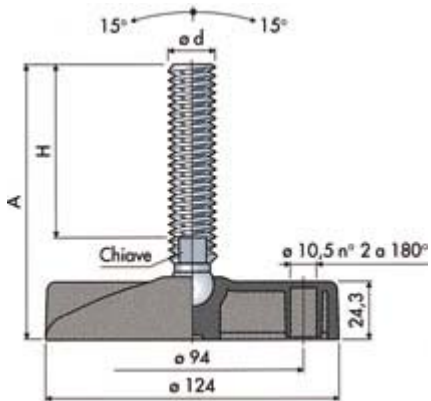
Via Raimondo Dalla Costa 240/b
41100 MODENA - ITALY
Tel. +39 059 250090 Fax: +39 059 260083
Codice R.E.A. 354046
Partita IVA E. Codice Fiscale: 03061810366
e-Mail: mondialtech@mondialtech.net
Web: <http://www.mondialtech.net>

Vasto assortimento di Cuscinetti SKF - FAG

LK
Prepared to Order

CSC
Cuscinetti Standard

MONDIAL
Cuscinetti a Balli



Stelo in acciaio INOX AISI 304

MODELLO	D.	A mm	H mm	Chiave mm	Carico statico massimo da N
MT1241X	M16	104	60	13	2500
MT1242X	M16	134	90	13	2500
MT1243X	M16	149	105	13	2500
MT1244X	M16	169	125	13	2500
MT1245X	M16	199	155	13	2500
MT1246X	M16	209	165	13	2500
MT1247X	M20	134	86	17	2700
MT1248X	M20	164	116	17	2700
MT1249X	M20	184	141	17	2700
MT12410X	M20	254	206	17	2700
MT12411X	M24	144	96	19	2900
MT12412X	M24	170	122	19	2900
MT12413X	M24	189	141	19	2900
MT12414X	M24	200	152	19	2900
MT12415X	M24	224	176	19	2900
MT12416X	M24	230	182	19	2900
MT12417X	M24	348	300	19	2900



MONDIALTECH
Forniture Industriali

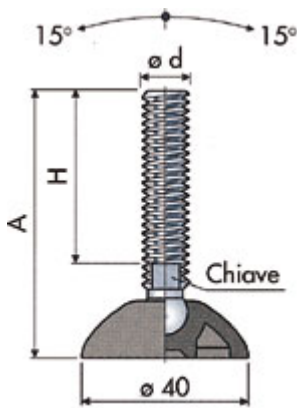
Via Raimondo Dalla Costa 240/b
41100 MODENA - ITALY
Tel. +39 059 250090 Fax: +39 059 260083
Codice R.E.A. 354046
Partita IVA E Codice Fiscale: 03061810366
e-Mail: mondialtech@mondialtech.net
Web: <http://www.mondialtech.net>

Vasto assortimento di Cuscinetti SKF - FAG

LK
Pagamenti di Qualità

CSC
Credito Siciliano

MONDIAL
Cassa di Risparmio



PIEDI SNODATI CON BASE IN POLIAMMIDE RINFORZATA $\varnothing 40$

Stelo in acciaio zincato

MODELLO	D.	A mm	H mm	Chiave mm	Carico statico massimo da N
MT411	M8	68	45	6	1000
MT412	M8	88	65	6	1000
MT413	M10	60	35	8	1100
MT414	M10	95	70	8	1100
MT415	M10	140	115	8	1100
MT416	M12	70	43	10	1200
MT417	M12	90	63	10	1200
MT418	M12	105	77	10	1200
MT419	M12	120	93	10	1200
MT420	M12	150	123	10	1200
MT421	M14	90	61	12	1300
MT422	M14	120	91	12	1300



MONDIALTECH
Forniture Industriali

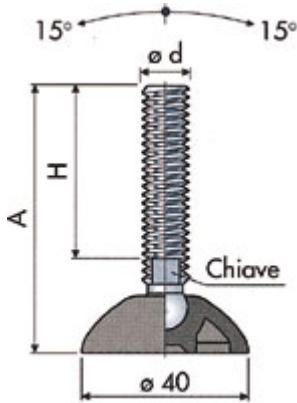
Via Raimondo Dalla Costa 240/b
41100 MODENA - ITALY
Tel. +39 059 250090 Fax. +39 059 260083
Codice R.E.A. 354046
Partita IVA E. Codice Fiscale: 03061810366
e-Mail: monditecinfo@mondialtech.net
Web: <http://www.mondialtech.net>

Vasto assortimento di Cuscinetti SKF - FAG

LK
Pagamenti a Qualità

CSC
Credito Sicuro

MONDIAL
Cuscinetti a Balli



Stelo in acciaio INOX AISI 304

MODELLO	D.	A mm	H mm	Chiave mm	Carico statico massimo da N
MT411X	M8	68	45	6	1000
MT412X	M8	88	65	6	1000
MT413X	M10	60	35	8	1100
MT414X	M10	95	70	8	1100
MT415X	M10	140	115	8	1100
MT416X	M12	70	43	10	1200
MT417X	M12	90	63	10	1200
MT418X	M12	105	77	10	1200
MT419X	M12	120	93	10	1200
MT420X	M12	150	123	10	1200
MT421X	M14	90	61	12	1300
MT422X	M14	120	91	12	1300



MONDIALTECH
Forniture Industriali

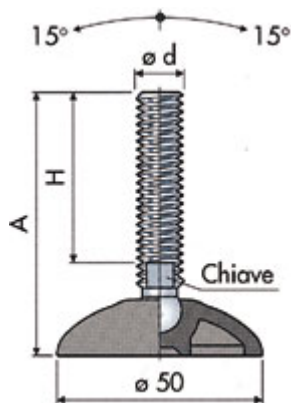
Via Raimondo Dalla Costa 240/b
41100 MODENA - ITALY
Tel. +39 059 250090 Fax. +39 059 260083
Codice R.E.A. 354046
Partita IVA E. Codice Fiscale: 03061810366
e-Mail: mondialtech@mondialtech.net
Web: <http://www.mondialtech.net>

Vasto assortimento di Cuscinetti SKF - FAG

LK
Pagamenti a Qualità

CSC
Credito al Cliente

MONDIAL
Credito a Balli



PIEDI SNODATI CON BASE IN POLIAMMIDE RINFORZATA Ø 50

Stelo in acciaio zincato

MODELLO	D.	A mm	H mm	Chiave mm	Carico statico massimo da N
MT511	M8	68	45	6	1100
MT512	M8	88	65	6	1100
MT513	M10	60	35	8	1200
MT514	M10	95	70	8	1200
MT515	M10	140	115	8	1200
MT516	M12	70	43	10	1300
MT517	M12	90	63	10	1300
MT518	M12	105	77	10	1300
MT519	M12	120	93	10	1300
MT520	M12	150	123	10	1300
MT521	M14	90	61	12	1400
MT522	M14	120	91	12	1400



MONDIALTECH
Forniture Industriali

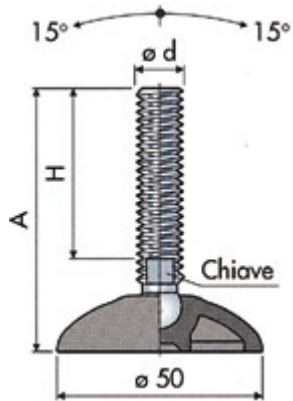
Via Raimondo Dalla Costa 240/b
41100 MODENA - ITALY
Tel. +39 059 250090 Fax. +39 059 260083
Codice R.E.A. 354046
Partita IVA E. Codice Fiscale: 03061810366
e-Mail: mondialtech@mondialtech.net
Web: <http://www.mondialtech.net>

Vasto assortimento di Cuscinetti SKF - FAG

LK
Pagamenti di Qualità

CSC
Credito Sicuro

MONDIAL
Cuscinetti e Bulli



Stelo in acciaio INOX AISI 304

MODELLO	D.	A mm	H mm	Chiave mm	Carico statico massimo da N
MT511X	M8	68	45	6	1100
MT512X	M8	88	65	6	1100
MT513X	M10	60	35	8	1200
MT514X	M10	95	70	8	1200
MT515X	M10	140	115	8	1200
MT516X	M12	70	43	10	1300
MT517X	M12	90	63	10	1300
MT518X	M12	105	77	10	1300
MT519X	M12	120	93	10	1300
MT520X	M12	150	123	10	1300
MT521X	M14	90	61	12	1400
MT522X	M14	120	91	12	1400



MONDIALTECH
Forniture Industriali

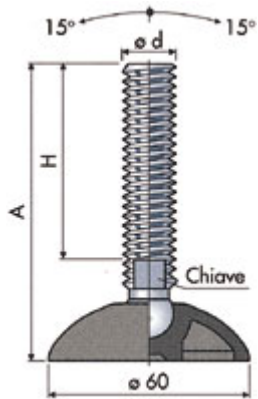
Via Raimondo Dalla Costa 240/b
41100 MODENA - ITALY
Tel. +39 059 250090 Fax. +39 059 260083
Codice R.E.A. 354046
Partita IVA E Codice Fiscale: 03061810366
e-Mail: mondialtech@mondialtech.net
Web: <http://www.mondialtech.net>

Vasto assortimento di Cuscinetti SKF - FAG

LK
Pagamenti a Qualità

CSC
Credibilità e Serietà

MONDIAL
Cultura e Balli



PIEDI SNODATI CON BASE IN POLIAMMIDE RINFORZATA Ø 60

Stelo in acciaio zincato

MODELLO	D.	A mm	H mm	Chiave mm	Carico statico massimo da N
MT601	M8	72	45	6	1200
MT602	M8	92	65	6	1200
MT603	M10	64	35	8	1300
MT604	M10	99	70	8	1300
MT605	M10	144	115	8	1300
MT606	M12	74	43	10	1400
MT607	M12	94	63	10	1400
MT608	M12	109	77	10	1400
MT609	M12	124	93	10	1400
MT610	M12	154	123	10	1400
MT611	M14	94	61	12	1500
MT612	M14	124	91	12	1500
MT613	M16	95	60	13	1700
MT614	M16	125	90	13	1700
MT615	M16	140	105	13	1700
MT616	M16	160	125	13	1700
MT617	M16	190	155	13	1700
MT618	M16	200	165	13	1700
MT619	M20	125	86	17	1900
MT620	M20	155	116	17	1900
MT621	M20	180	141	17	1900
MT622	M20	245	206	17	1900



MONDIALTECH
Forniture Industriali

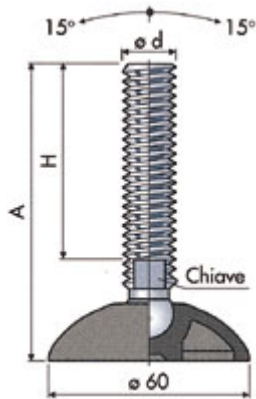
Via Raimondo Dalla Costa 240/b
41100 MODENA - ITALY
Tel. +39 059 250090 Fax. +39 059 260083
Codice R.E.A. 354046
Partita IVA E. Codice Fiscale: 03061810366
e-Mail: mondialtech@mondialtech.net
Web: <http://www.mondialtech.net>

Vasto assortimento di Cuscinetti SKF - FAG

LK
Pagamenti a Qualità

CSC
Credito al Cliente

MONDIAL
Cassa di Risparmio



Stelo in acciaio INOX AISI 304

MODELLO	D.	A mm	H mm	Chiave mm	Carico statico massimo da N
MT601X	M8	72	45	6	1200
MT602X	M8	92	65	6	1200
MT603X	M10	64	35	8	1300
MT604X	M10	99	70	8	1300
MT605X	M10	144	115	8	1300
MT606X	M12	74	43	10	1400
MT607X	M12	94	63	10	1400
MT608X	M12	109	77	10	1400
MT609X	M12	124	93	10	1400
MT610X	M12	154	123	10	1400
MT611X	M14	94	61	12	1500
MT612X	M14	124	91	12	1500
MT613X	M16	95	60	13	1700
MT614X	M16	125	90	13	1700
MT615X	M16	140	105	13	1700
MT616X	M16	160	125	13	1700
MT617X	M16	190	155	13	1700
MT618X	M16	200	165	13	1700
MT619X	M20	125	86	17	1900
MT620X	M20	155	116	17	1900
MT621X	M20	180	141	17	1900
MT622X	M20	245	206	17	1900

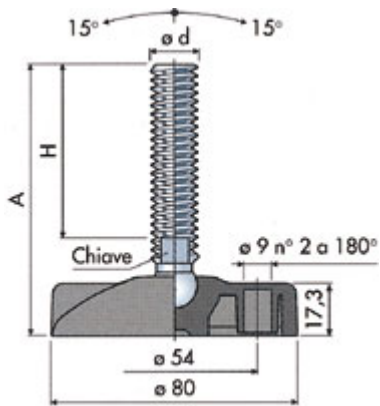


MONDIALTECH
Forniture Industriali

Via Raimondo Dalla Costa 240/b
41100 MODENA - ITALY
Tel. +39 059 250090 Fax. +39 059 260083
Codice R.E.A. 354046
Partita IVA E. Codice Fiscale: 03061810366
e-Mail: mondialtech@mondialtech.net
Web: <http://www.mondialtech.net>

Vasto assortimento di Cuscinetti SKF - FAG

LK
CSC
MONDIAL



PIEDI SNODATI CON BASE IN POLIAMMIDE RINFORZATA Ø 80

Stelo in acciaio zincato

MODELLO	D.	A mm	H mm	Chiave mm	Carico statico massimo da N
MT801	M8	74	45	6	1200
MT802	M8	94	65	6	1200
MT803	M10	66	35	8	1400
MT804	M10	101	70	8	1400
MT805	M10	146	115	8	1400
MT806	M12	76	43	10	1500
MT807	M12	96	63	10	1500
MT808	M12	111	77	10	1500
MT809	M12	126	93	10	1500
MT810	M12	156	123	10	1500
MT811	M14	96	61	12	1600
MT812	M14	126	91	12	1600
MT813	M16	97	60	13	1900
MT814	M16	127	90	13	1900
MT815	M16	142	105	13	1900
MT816	M16	162	125	13	1900
MT817	M16	192	155	13	1900
MT818	M16	202	165	13	1900
MT819	M20	127	86	17	2100
MT820	M20	157	116	17	2100



MONDIALTECH
Forniture Industriali

Via Raimondo Dalla Costa 240/b
41100 MODENA - ITALY
Tel. +39 059 250090 Fax: +39 059 260083
Codice R.E.A. 354046
Partita IVA E Codice Fiscale: 03061810366
e-Mail: monditecinfo@mondialtech.net
Web: <http://www.mondialtech.net>

Vasto assortimento di Cuscinetti SKF - FAG

LK
Supporto di Qualità

CSC
Cuscinetti Specializzati

MONDIAL
Cuscinetti a Rulli

MODELLO	D.	A mm	H mm	Chiave mm	Carico statico massimo da N
MT821	M20	182	141	17	2100
MT822	M20	247	206	17	2100
MT823	M24	137	96	19	2300
MT824	M24	163	122	19	2300
MT825	M24	182	141	19	2300
MT826	M24	193	152	19	2300
MT827	M24	217	176	19	2300
MT828	M24	223	182	19	2300
MT829	M24	341	300	19	2300



MONDIALTECH
Forniture Industriali

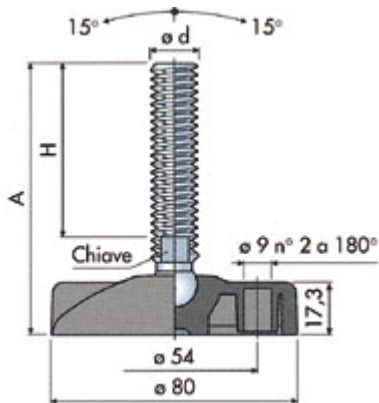
Via Raimondo Dalla Costa 240/b
41100 MODENA - ITALY
Tel. +39 059 250090 Fax. +39 059 260083
Codice R.E.A. 354046
Partita IVA E. Codice Fiscale: 03061810366
e-Mail: mondialtech@mondialtech.net
Web: <http://www.mondialtech.net>

Vasto assortimento di Cuscinetti SKF - FAG

LK
Pagamenti a Qualità

CSC
Credito al Cliente

MONDIAL
Credito a Balli



Stelo in acciaio INOX AISI 304

MODELLO	D.	A mm	H mm	Chiave mm	Carico statico massimo da N
MT801X	M8	74	45	6	1200
MT802X	M8	94	65	6	1200
MT803X	M10	66	35	8	1400
MT804X	M10	101	70	8	1400
MT805X	M10	146	115	8	1400
MT806X	M12	76	43	10	1500
MT807X	M12	96	63	10	1500
MT808X	M12	111	77	10	1500
MT809X	M12	126	93	10	1500
MT810X	M12	156	123	10	1500
MT811X	M14	96	61	12	1600
MT812X	M14	126	91	12	1600
MT813X	M16	97	60	13	1900
MT814X	M16	127	90	13	1900
MT815X	M16	142	105	13	1900
MT816X	M16	162	125	13	1900
MT817X	M16	192	155	13	1900
MT818X	M16	202	165	13	1900
MT819X	M20	127	86	17	2100
MT820X	M20	157	116	17	2100
MT821X	M20	182	141	17	2100



MONDIALTECH
Forniture Industriali

Via Raimondo Dalla Costa 240/b
41100 MODENA - ITALY
Tel. +39 059 250090 Fax: +39 059 260083
Codice R.E.A. 354046
Partita IVA E Codice Fiscale: 03061810366
e-Mail: monditecinfo@mondialtech.net
Web: <http://www.mondialtech.net>

Vasto assortimento di Cuscinetti SKF - FAG

LK
Supporto di Qualità

CSC
Cuscinetti Standard

MONDIAL
Cuscinetti a Rulli

MODELLO	D.	A mm	H mm	Chiave mm	Carico statico massimo da N
MT822X	M20	247	206	17	2100
MT823X	M24	137	96	19	2300
MT824X	M24	163	122	19	2300
MT825X	M24	182	141	19	2300
MT826X	M24	193	152	19	2300
MT827X	M24	217	176	19	2300
MT828X	M24	223	182	19	2300
MT829X	M24	341	300	19	2300



MONDIALTECH
Forniture Industriali

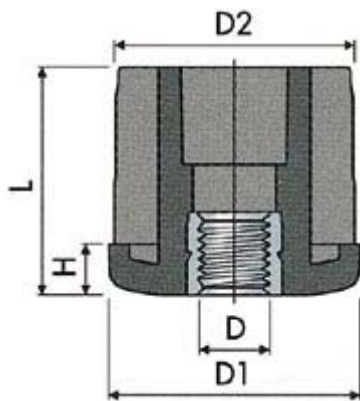
Via Raimondo Dalla Costa 240/b
41100 MODENA - ITALY
Tel. +39 059 250090 Fax. +39 059 260083
Codice R.E.A. 354046
Partita IVA E Codice Fiscale: 03061810366
e-Mail: mondialtech@mondialtech.net
Web: <http://www.mondialtech.net>

Vasto assortimento di Cuscinetti SKF - FAG

LK
Pagamenti di Qualità

CSC
Credenziali Assicurati

MONDIAL
Cuscinetti e Balli



TAPPI FILETTATI PER TUBI QUADRI E INSERTO IN OTTONE

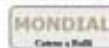
MODELLO	Esterno mm	Spessore mm	D. interno mm	Filetto D	D1 mm	D2 mm	H mm	L mm	Carico statico massimo da N
MTTFQ01	2	1.5	27	M10	30	27	6	31	500
MTTFQ02	2	1.5	27	M12	30	27	6	31	550
MTTFQ03	2	1.5	27	M14	30	27	6	31	600
MTTFQ04	2	1.5	27	M16	30	27	6	31	650
MTTFQ05	35	1.5	32	M10	35	32	8	38	700
MTTFQ06	35	1.5	32	M12	35	32	8	38	750
MTTFQ07	35	1.5	32	M14	35	32	8	38	800
MTTFQ08	35	1.5	32	M16	35	32	8	38	850
MTTFQ09	35	1.5	32	M20	35	32	8	38	900
MTTFQ10	40	1.5	37	M10	40	37	8	38	750
MTTFQ11	40	1.5	37	M12	40	37	8	38	800
MTTFQ12	40	1.5	37	M14	40	37	8	38	850
MTTFQ13	40	1.5	37	M16	40	37	8	38	850
MTTFQ14	40	1.5	37	M20	40	37	8	38	900
MTTFQ15	40	2	36	M10	40	36	8	38	750
MTTFQ16	40	2	36	M12	40	36	8	38	800
MTTFQ17	40	2	36	M14	40	36	8	38	850
MTTFQ18	40	2	36	M16	40	36	8	38	900
MTTFQ19	40	2	36	M20	40	36	8	38	950
MTTFQ20	50	1.5	47	M10	50	47	10	45	750

**MONDIALTECH**

Forniture Industriali

Via Raimondo Dalla Costa 240/b
41100 MODENA - ITALY
Tel. +39 059 250090 Fax: +39 059 260083
Codice R.E.A. 354046
Partita IVA E Codice Fiscale: 03061810366
e-Mail: monditecinfo@mondialtech.net
Web: <http://www.mondialtech.net>

Vasto assortimento di Cuscinetti SKF - FAG



MODELLO	Esterno mm	Spessore mm	D. interno mm	Filetto D	D1 mm	D2 mm	H mm	L mm	Carico statico massimo da N
MTTFQ21	50	1.5	47	M12	50	47	10	45	800
MTTFQ22	50	1.5	47	M14	50	47	10	45	850
MTTFQ23	50	1.5	47	M16	50	47	10	45	900
MTTFQ24	50	1.5	47	M20	50	47	10	45	950
MTTFQ25	50	2	46	M10	50	46	10	45	750
MTTFQ26	50	2	46	M12	50	46	10	45	800
MTTFQ27	50	2	46	M14	50	46	10	45	850
MTTFQ28	50	2	46	M16	50	46	10	45	900
MTTFQ29	50	2	46	M20	50	46	10	45	950
MTTFQ30	50	2.5	45	M10	50	45	10	45	750
MTTFQ31	50	2.5	45	M12	50	45	10	45	800
MTTFQ32	50	2.5	45	M14	50	45	10	45	850
MTTFQ33	50	2.5	45	M16	50	45	10	45	900
MTTFQ34	50	2.5	45	M20	50	45	10	45	950



MONDIALTECH
Forniture Industriali

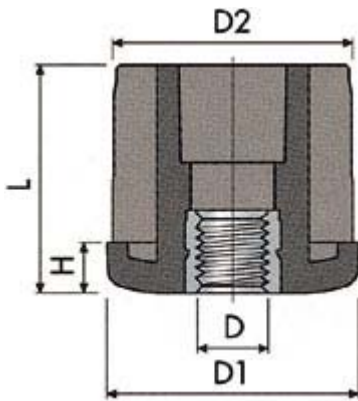
Via Raimondo Dalla Costa 240/b
41100 MODENA - ITALY
Tel. +39 059 250090 Fax: +39 059 260083
Codice R.E.A. 354046
Partita IVA E Codice Fiscale: 03061810366
e-Mail: mondialtech@mondialtech.net
Web: <http://www.mondialtech.net>

Vasto assortimento di Cuscinetti SKF - FAG

LK
Prepared to Order

CSC
Certified Specialist

MONDIAL
Caterpillar Ball



TAPPI FILETTATI PER TUBI TONDI E INSERTO IN OTTONE

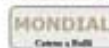
MODELLO	D. esterno mm	D. esterno Poll.	Spessore mm	D. interno mm	Filetto D	D1 mm	D2 mm	H mm	L mm	Carico statico massimo da N
MTTFT01	38		1.5	35	M10	38	35	8	38	500
MTTFT02	38		1.5	35	M12	38	35	8	38	550
MTTFT03	38		1.5	35	M14	38	35	8	38	600
MTTFT04	38		1.5	35	M16	38	35	8	38	650
MTTFT05	42.4	1 1/4	1.5	39.4	M10	42.4	39.4	8	38	700
MTTFT06	42.4	1 1/4	1.5	39.4	M12	42.4	39.4	8	38	750
MTTFT07	42.4	1 1/4	1.5	39.4	M14	42.4	39.4	8	38	800
MTTFT08	42.4	1 1/4	1.5	39.4	M16	42.4	39.4	8	38	850
MTTFT09	48.3	1 1/2	1.5	39.4	M20	42.4	39.4	8	38	900
MTTFT10	42.4	1 1/2	1.5	45.3	M10	48.3	45.3	10	45	750
MTTFT11	48.3	1 1/2	1.5	45.3	M12	48.3	45.3	10	45	800
MTTFT12	48.3	1 1/2	1.5	45.3	M14	48.3	45.3	10	45	850
MTTFT13	48.3	1 1/2	1.5	45.3	M16	48.3	45.3	10	45	900
MTTFT14	48.3	1 1/2	1.5	45.3	M20	48.3	45.3	10	45	950
MTTFT15	60.3	2	1.5	57.3	M10	60.3	57.3	12	45	750
MTTFT16	60.3	2	1.5	57.3	M12	60.3	57.3	12	45	800



MONDIALTECH

Forniture Industriali

Via Raimondo Dalla Costa 240/b
 41100 MODENA - ITALY
 Tel. +39 059 250090 Fax. +39 059 260083
 Codice R.E.A. 354046
 Partita IVA E. Codice Fiscale: 03061810366
 e-Mail: monditecinfo@mondialtech.net
 Web: <http://www.mondialtech.net>



Vasto assortimento di Cuscinetti SKF - FAG

MODELLO	D. esterno mm	D. esterno Poll.	Spessore mm	D. interno mm	Filetto D	D1 mm	D2 mm	H mm	L mm	Carico statico massimo da N
MTTFT17	60.3	2	1.5	57.3	M14	60.3	57.3	12	45	850
MTTFT18	60.3	2	1.5	57.3	M16	60.3	57.3	12	45	900
MTTFT19	60.3	2	1.5	57.3	M20	60.3	57.3	12	45	950
MTTFT20	60.3	2	1.5	57.3	M24	60.3	57.3	12	45	1000
MTTFT21	60.3	2	2	56.3	M10	60.3	57.3	12	52	750
MTTFT22	60.3	2	2	56.3	M12	60.3	57.3	12	52	800
MTTFT23	60.3	2	2	56.3	M14	60.3	57.3	12	52	850
MTTFT24	60.3	2	2	56.3	M16	60.3	57.3	12	52	900
MTTFT25	60.3	2	2	56.3	M20	60.3	57.3	12	52	950
MTTFT26	60.3	2	2	56.3	M24	60.3	57.3	12	52	1000
MTTFT27	60.3	2	2.5	55.3	M10	60.3	57.3	12	52	750
MTTFT28	60.3	2	2.5	55.3	M12	60.3	57.3	12	52	800
MTTFT29	60.3	2	2.5	55.3	M14	60.3	57.3	12	52	850
MTTFT30	60.3	2	2.5	55.3	M16	60.3	57.3	12	52	900
MTTFT31	60.3	2	2.5	55.3	M20	60.3	57.3	12	52	950
MTTFT32	60.3	2	2.5	55.3	M24	60.3	57.3	12	52	1000